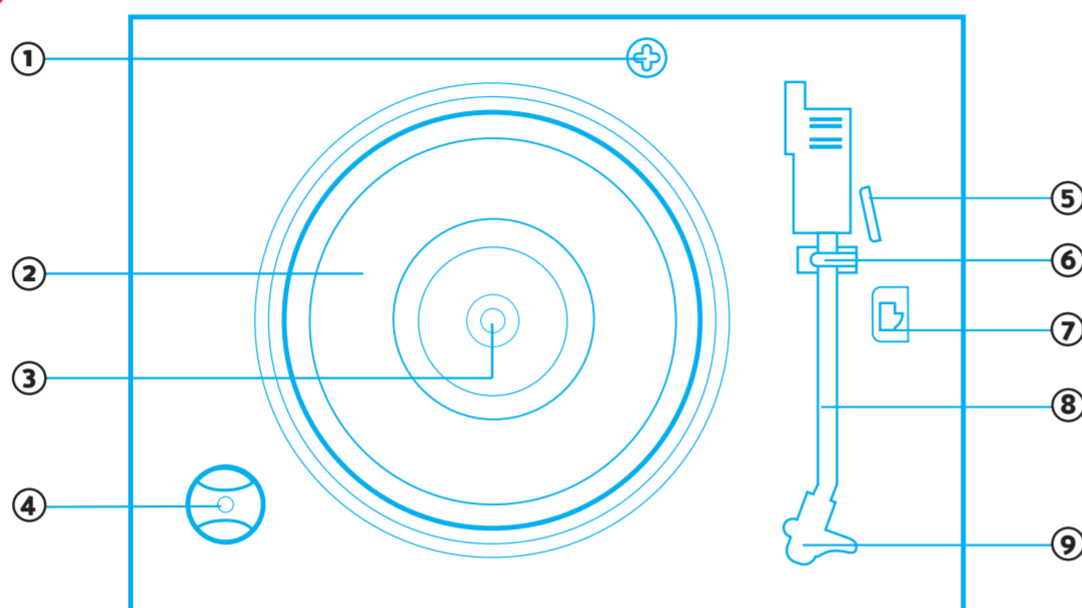


Electrohome

QUICK START GUIDE



1. Transit Screw
2. Turntable
3. Spindle
4. 45 Adapter
5. Cueing Lever
6. Tone Arm Lock
7. Speed Selector (33/45/78 RPM)
8. Tone Arm
9. Needle

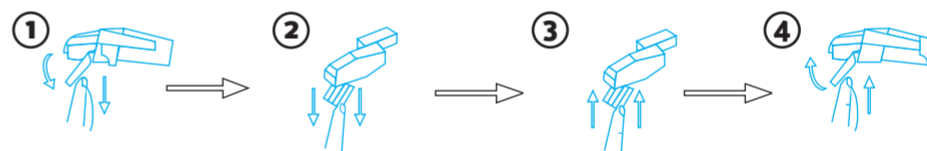
IMPORTANT

Before playing, please remove packaging foam on top and below the Turntable. Then use a screwdriver to turn the Transit Screw in a clockwise direction until the screw is fully down to unlock the Turntable.

FIRST TIME USE

1. Plug in the unit and set to Phono function
2. Rotate the Transit Screw clockwise until the screw is fully down
3. Place a record on the Turntable. If playing a 7" record place the 45 Adapter on the Spindle in the center of the platter
4. Unlock the Tone Arm Lock
5. Ensure the Speed Selector is set to the proper speed (33, 45, or 78)
6. Remove the plastic stylus protector from the end of the Tone Arm
7. Raise the Tone Arm using the Cueing Lever
8. Position the Needle over the edge of the record
9. Lower the Tone Arm using the Cueing Lever
10. Tone Arm will return at end of album

NOTE: Always lock Tone Arm when record player is not in use



REPLACING THE NEEDLE

1. Lift the Tone Arm off the Tone Arm rest
2. At the front end of the Tone Arm, place the tip of your finger between the Needle and the cartridge as shown. Press down on the Needle until it separates from the cartridge
3. Completely remove the worn Needle and discard it
4. Place the new Needle under the cartridge. First, press upward on the backside of the Needle, and then press up on the front edge of the Needle until it snaps into place on the cartridge

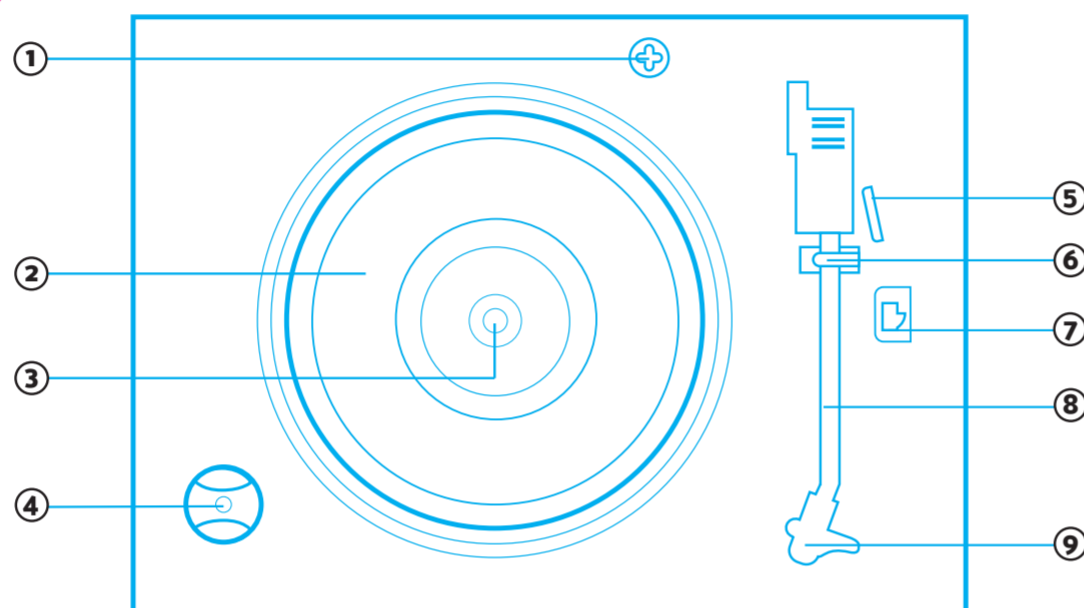
ELECTROHOME SUPPORT

Need help? Please contact an Electrohome customer support representative regarding any additional information on assistance with setup.

SUPPORT: www.electrohome.com/support
ONLINE LIVE WEB CHAT: www.electrohome.com

Electrohome

GUIDE DE DEMARRAGE RAPIDE



1. Transit Vis
2. Turntable
3. Spindle
4. 45 Adaptateur
5. Cue Levier
6. Verrouillage Tone Arm
7. Sélecteur de Vitesse (33/45/78 RPM)
8. Tone Arm
9. Aiguille

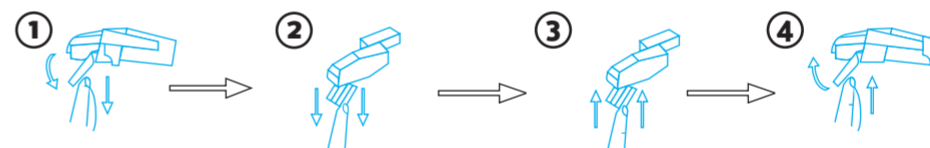
IMPORTANT

Avant de jouer s'il vous plaît retirer la mousse d'emballage à partir audessus et en dessous de la plaque tournante. Ensuite, utilisez un tournevis pour tourner la Vis de Transit dans le sens horaire jusqu'à ce que la vis est complètement pour déverrouiller la tourelle

PREMIERE UTILISATION

1. Brancher l'unité et mettre à la fonction Phono
2. Faire tourner la Vis de Transit vers la droite jusqu'à la vis est totalement enfoncé
3. Placez un disque sur la platine. Si vous jouez un endroit 7" record le 45 Adaptateur sur la broche au centre du plateau
4. Déverrouillez le bras de lecture
5. Vérifiez que le Sélecteur de Vitesse est réglé à la bonne vitesse (33,45, ou 78)
6. Retirez le protecteur de stylet en plastique à partir de la fin du bras de lecture
7. Relevez le levier du bras de lecture de levage
8. Placez l'Aiguille sur le bord de l'enregistrement
9. Abaissez le Levier de levage du bras de lecture et en profiter
10. Bras sera de retour à la fin de l'album

Remarque: Toujours verrouiller bras de lecture lorsque le joueur record est pas utilisé



Remplacement de l'aiguille

1. Soulevez le bras de lecture off le reste Tone Arm
2. A l'extrémité avant du bras de tonalité, placez le bout de votre doigt entre les deux? l'Aiguille et la cartouche comme indiqué. Appuyez sur l'Aiguille? jusqu'à ce qu'il se sépare de la cartouche
3. Retirer complètement de l'Aiguille usée et jetez-
4. Placez la nouvelle Aiguille sous la cartouche. Tout d'abord, appuyez vers le haut à l'arrière de l'aiguille, puis appuyez sur le front? bord de l'Aiguille jusqu'à ce qu'elle se mette en place sur la cartouche

ELECTROHOME SUPPORT

Besoin D'Aide? S'il vous plaît communiquer avec un représentant de support client Electrohome en ce qui concerne toute information supplémentaire sur l'assistance à la configuration.

Soutien: www.electrohome.com/support
Chat en Direct Sur le Web en Lingne: www.electrohome.com